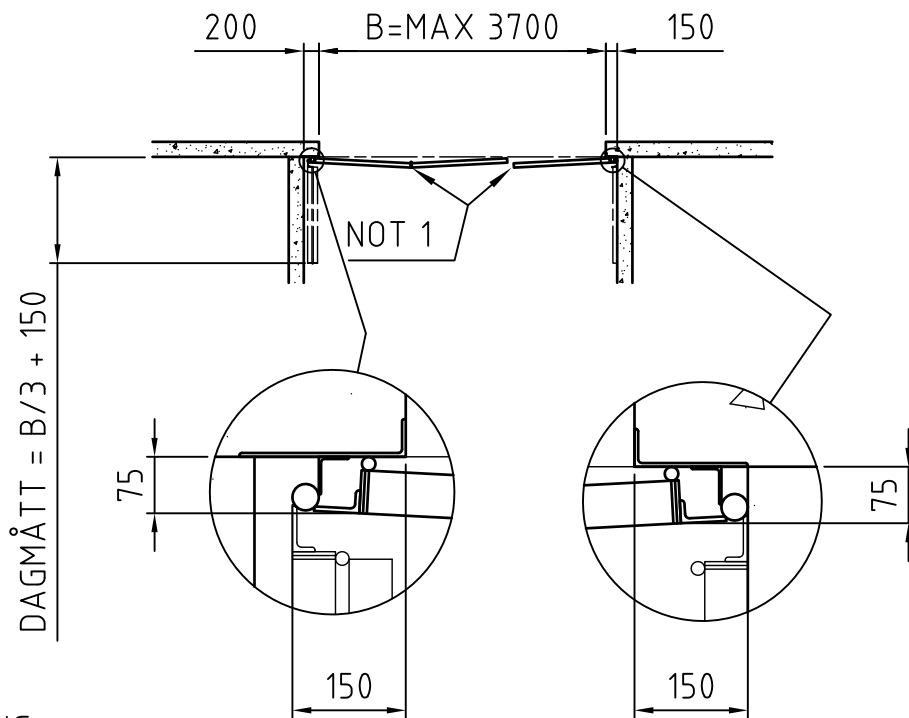


INÅTGÅENDE
(1:20)

VY FRÅN UPPSÄTTNINGSSIDAN
(FÖRSLAG PÅ DÖRRPLACERINGAR)

UTÅTGÅENDE
(1:20)



ANMÄRKNING

Gångdörrsöppning: Dagmått = $B/3 - 170$

Fönsterplacering enligt kundönskemål.

NOT 1 - Låsning av portblad: infälld alt. utanpåliggande spanjolett

This document is our property and must not without our permission in writing be altered, copied, used for manufacturing or communicated to any other person or company.

Konst.	Ritad	Kontroll.	Godkänd	VIKPORT 3-DELAD (2+1) MANUELL	Datum	Vy	
UF	MJN				2009-12-21		
					Rev.datum	Revision	Skala
					2011-12-09	C	1:100
					Ritningsnummer		
					201-500007		