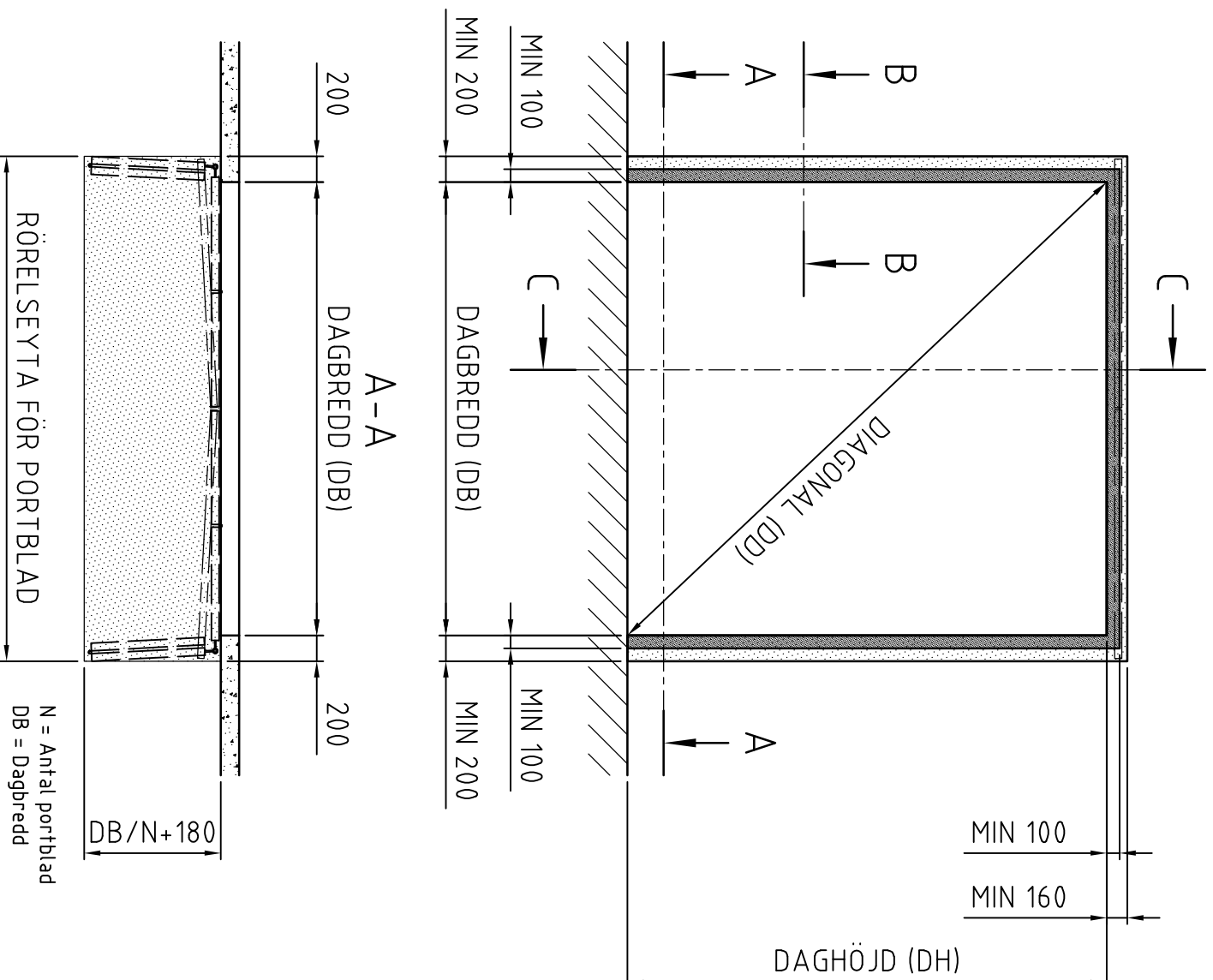


PORTOMFATTNING



ANMÄRKNING
Vy ses från uppsättningsviden.

Portens infästningsyta skall vara jämn och i nivå.

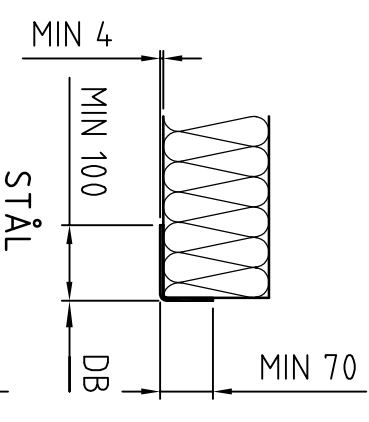
Golv skall vara i våg, max avvikelse ±5mm.

Max avvikelse dagmått:

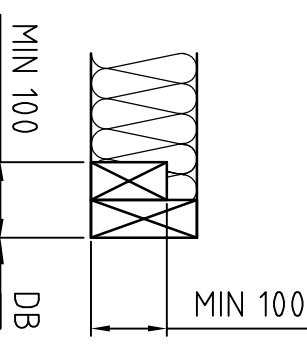
- dagbredd (DB) ±5mm
- daghöjd (DH) ±5mm
- diagonal (DD) ±5mm

Om portomfattning ej överensstämmer med denna anvisning ansvarar Reco Port ej för de eventuellt extra kostnader det medför.

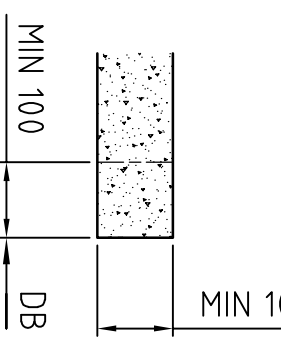
B-B



STÅL



TRÄ



BETONG

NOT
Snitt B-B visar princip och minimikrav på infästningsmaterial och gäller för samtliga infästningsytor.

- Fritt utrymme. Skall hållas fri från övriga installationer.
- Infästningsyta. Se snitt B-B för minimikrav på infästningsmaterial.

Konst.	Ritad	Kontroll.	Godkänd
MJN	MJN	TC	TC

RECO PORT

PORTOMFATTNING
VIKPORT MANUELL

Datum	Vy	Format: A3
2020-09-09		
Rev.datum	Revision	Skala
2020-11-16	A	
Ritningsnummer	201-500050	